



- 1/4" Sony EXview HAD CCD
- Progressive Scan
- 36fach optischer Zoom
- Hochauflösend (600/650TVL)
- leistungsstarken Infrarotstrahler
- Tag/Nacht mit mech. IR Cut Filter
- Wide Dynamic Range



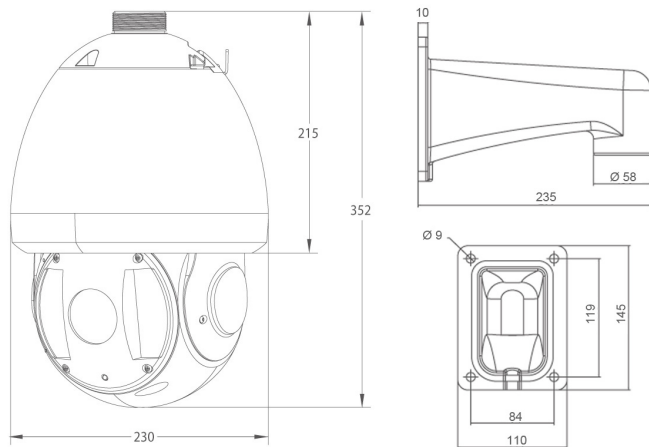
T-SD6966E-H (40.821.23)

Die 36-fach High Speed Dome Kamera verfügt über einen hochempfindliche 1/4" Tag/Nacht(ICR) Sony EXview HAD CCD Sensor (Progressive Scan) und ist mit einem leistungsstarken Infrarotstrahler ausgestattet. Die Kamera liefert dadurch hervorragende Bilder auch bei völliger Dunkelheit bis zu einer Entfernung von >80m um die Kamera herum. Die umfangreichen Funktionen der Kamera (u.a. 3D Rauschunterdrückung, Gegenlichtregelung, elektronische Blende, Weißabgleich und Wide Dynamic Range) können einfach über das OSD der Kamera eingestellt werden. Die Kamera verfügt über 7 Alarmeingänge und 2 Alarmausgänge, ist wettergeschützt (IP66) und hat einen 4000V Überspannungs-Schutz. Ein gesetzeskonformer Einsatz ist durch die Privatzenenmaskierung (24 Zonen) allorts möglich. Netzteil (24V), Wandarm und Montagmaterial befinden sich im Lieferumfang.

Technische Daten	
Typ	Tag/Nacht High Speed PTZ-System
Videonorm	PAL
Aufnahmesensor	1/4" Sony EXview HAD CCD
Abtastung	Progressive Scan
Aktive Bildelemente	752 (H) x 582 (V))
Videoausgang	1 Vss / 75 Ohm
Auflösung	600/650 TV Linien (Farbe/sw)
Brennweite	3,4 ~ 122,4 mm
Blickwinkel	57,8° ~ 1,7°(H)
Optischer Zoom	36-fach
Digitaler Zoom	12-fach
IR Sperrfilter	mechanisch
Tag/Nacht Umschaltung	automatisch/manuell
Infrarotlichtbereich	850 nm
IR-Reichweite	max. 80 m
Lichtstärke	F1.6 ~ F4.5
Lichtempfindlichkeit	0,1 Lux
Wide Dynamic Range (WDR)	Ja (an/aus/auto)
Weißabgleich	Auto/ATW/Innen/Außen/Manuell
Elektronische Blende	1/3 ~ 1/10,000 Sek.(in 20 Stufen einstellbar)
Focus	auto/manuell
Verstärkungsregelung	Auto/Manuell/Max (-3 bis 28 dB, 2 dB Stufen)

Anzeige	OSD (On Screen Display)
Signal/Rauschabstand	> 50 dB
Funktionen	255 Presets / 8 xTour / 5 x Pattern / 5 x Scan / 3D-Positionierung / Timer / Autoflip
Privatzenenmaskierung	24 Zonen
Schnittstellen	RS-485
Steuerprotokoll	u.a. Pelco P/D, Autoerkennung diverse
Schutzart	IP 66
Schwenk-/Neigegeschwindigkeit	manuell 0,1~160°/Sek(H). / 0,1~120°/Sek. (V) - preset: 240°/Sek.(H) / 200°/Sek.(V)
Schwenkbereich	360° durchgehend
Neigebereich	-2° ~ 90° autoflip
Alarm Ein-/ Ausgänge	7/2
Spannungsversorgung	24 VAC/3A (Netzteil im Lieferumfang)
Leistungsaufnahme	12W / 30W bei IR an
zul. Arbeitstemperatur	-20 °C ~ +60 °C
Abmessungen	Ø230 mm x (H) 352 mm
Gewicht	7 kg
Lieferumfang	Kamera, Netzteil, Wandarm, BDA

T-SD6966E-H (40.821.23)



Zubehör

T-72-03 (40.821.41)	PTZ Bedienteil mit 3D Joystick
T-1200A (40.821.45)	PTZ Bedienteil mit 3-Achsen-Joystick